

# Najlepším hnojivom je stopa záhradkára

## PRIRODZENÍ PREDÁTORI ŠKODCOV

Veľa živočíchov nám pomáha pri ochrane našich záhrad pred škodcami. Preto je dobre niečo si o nich povedať, predstaviť si niektorých a naučiť sa ako im (samozrejme aj nám) pomôcť v ich užitočnej práci, alebo im aspoň neublížiť.

**Hmyz** je počtom druhov najbohatšia živočíšna skupina na našej planéte. Medzi najznámejších pomocníkov patria:

☞ **lienky** - v larválnom štádiu aj počas dospelosti sa živia listovými voškami.

☞ **bystrušky** - sú to dravé chrobáky, ktoré sa živia menšími bezstavovcami, ako slimáky, slizniaky a slizovce, červíkmi, vajičkami múch, iným drobným hmyzom a jeho larvami.

☞ **húseničiare** - larvy aj dospelé jedince sa živia larvami motýľov.

☞ **ucholaky** - sú tiež dravé a živia sa škodlivým hmyzom. Aktívne sú prevažne v noci.

☞ ďalším užitočným hmyzom sú sršne, ktoré lovia hmyz.

☞ **pestrice** - larvy niektorých druhov sa živia voškami.

☞ **zlatoočky** - živia sa voškami (výrazný predátor).

☞ **voškár vlnáčkový** - kladie vajička do vlnačky krvavej (vošky) a parazitujú na nich, čím ich ničí.

☞ **lumok** - ich larvy sa vyvíjajú v telách húseníc motýľov a vošiek.

☞ **pavúky** - (tie nepatria do triedy hmyzu) - lovia muchy, komáre, vošky, roztoče a iný hmyz.

Ich existenciu v záhrade môžeme podporovať jednak tým, že prestaneme používať chemické prostriedky, ale aj tým že im vytvoríme vhodné podmienky na prezimovanie a hniezdenie.

Pre dravé chrobáky ako sú lienky a bystrušky môžeme poskytnúť vhodný úkryt na prezimovanie vo forme kopy listia, dreva, kamenia.

Lumčikom môžeme pripraviť na hniezdenie pne s navŕtanými otvormi obrátenými na juh, umiestnenými na chránenom mieste pred vetrom. Na prezimovanie im posluží vysoká tráva, zviazané snopy slamy a kríky.

Ucholakom pomôžeme pri prezimovaní a hniezdení vyvesením kvetináčov obrátených hore dnom, naplnených senom, machom, vlnou na stromy, alebo na zem pri zelenine.

Zlatoočky, pestrice, včely a čmely prilákame do záhrady bohatou výsadbou kvetov. Pestrice majú radi žltokvitnúce rastliny.

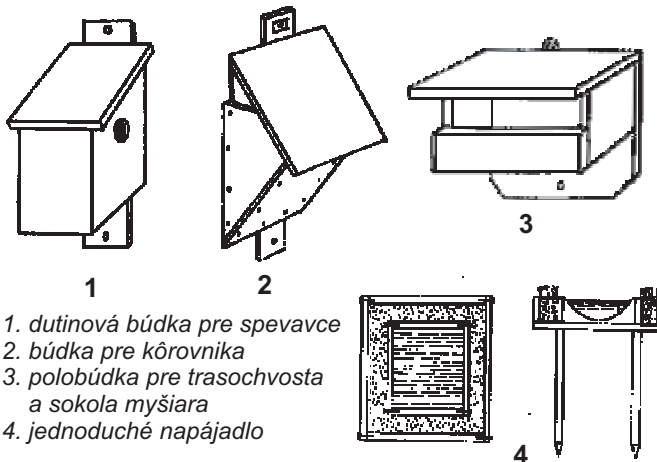
**Obojživelníky** sú veľmi užitočné. V záhrade sa môžu objaviť najčastejšie **žaby** a niekedy aj **salamandra**. Niektoré druhy sú málo náročné a stačí im aj malé jazierko (trvalejšia mláka) aby sa doň nasťahovali. Ich potravou sú muchy, húsenice, larvy chrobákov, slimáky a slizniaky. Sú veľmi citlivé na chemické látky.

Z hmyzožravých **cicavcov** sa v záhradách stretávame s **ježom, piskormi a bielozúbkami**. Živia sa hlavne rôznymi vývojovými štádiami hmyzu, slimákmi, slizniakmi, chrobákmi a menšími stavovcami. Podporiť ich môžeme vybudovaním (ponechaním) vhodných úkry-

tov (husté krovie, kopy raždia a čačiny).

K častým a známym návštevníkom našich záhrad patria aj **netopiere**, ktoré sa tiež zaraďujú medzi cicavce. Sú to nočné živočíchy, ktoré pochyťajú veľké množstvá hmyzu (nočné motýle, komáre, húsenice, muchy). Sú veľmi citlivé na chemické látky. Podporiť ich môže výsadbou aromatických, v noci kvitnúcich rastlín, ktoré prilákajú hmyz a tým aj netopiere. Často ich nachádzame na povalách, v pivniciach, skladoch, v rôznych štrbinách. Nevyháňajme ich a hlavne v zime ich nerušme.

Medzi najznámejších pomocníkov patria **vtáky**. Celoročnými nájomníkmi našich záhrad sa môžu stať **sýkorky, brhlíky, žltochvosty, červienky, mlynárky, oriešky, kôrovníky, drozdy, pinky a d'atle**. Zo sťahovavých sú to **trasochvosty, mucháre, sláviky, penice, lastovičky, belorítky**. Živia sa hlavne rôznymi vývojovými štádiami hmyzu, ale aj slimákmi. Veľkými pomocníkmi sú aj **sovy a dravce**. Medzi najznámejšie patria **sokol myšiara, myšiak hôrny, myšiarka ušatá, výrik obyčajný, plamienka driemavá, kuvik obyčajný a sova obyčajná**. Živia sa hlavne drobnými cicavcami a menším hmyzom. Podporiť ich môžeme vytvorením (ponechaním prírodných) vhodných hniezdných stanovišť (búdky, husté kríky, dutiny stromov), vybudovaním napájadiel, ako aj zimným prikrmovaním.



1. dutinová búdka pre spevavce
2. búdka pre kôrovníka
3. polobúdka pre trasochvosta a sokola myšiara
4. jednoduché napájadlo

Odosielať:

**Spoločnosť priateľov Zeme**

P.O.BOX H-39

040 01 Košice

Tlačovina

---



---



---



---